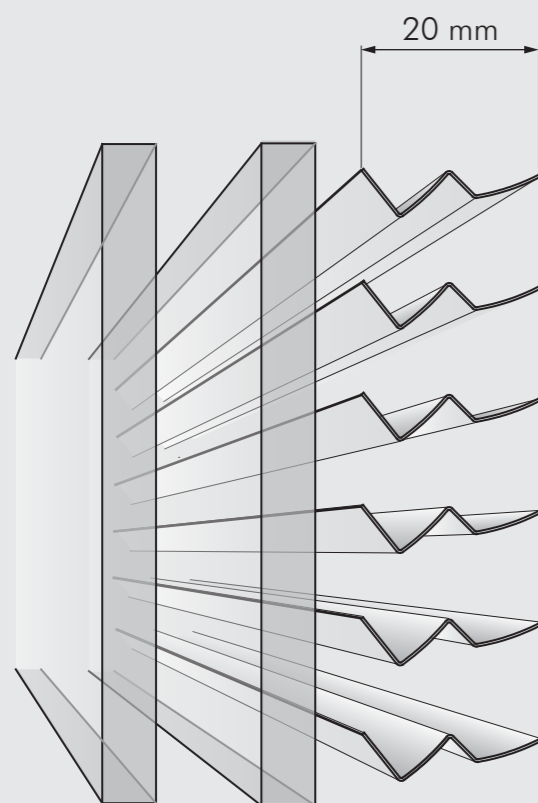
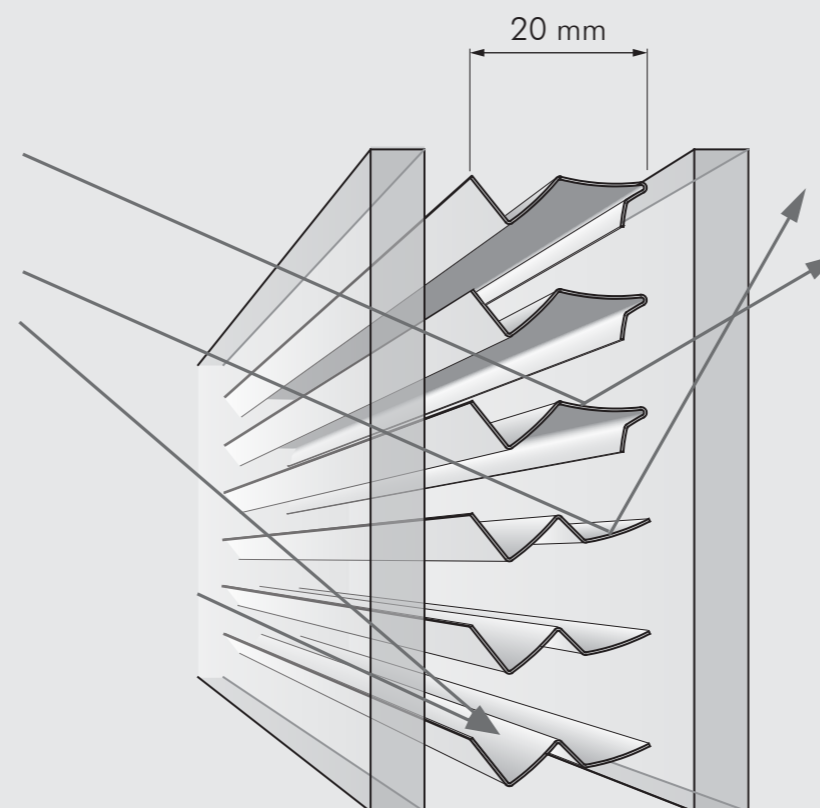


## Faltstrukturen für 20 mm Lamellen Folded Structures for 20 mm Louvers

Typ U  
Innenjalousie  
Interior blind



Typ O / Typ U  
Im Isolierglas  
In the SIGU



### Vorteile der RETROLuxTherm-Lamelle

- Lichtumlenkung zur Raamtiefenausleuchtung im Oberlichtbereich
- entblendete Lichtumlenkung im unteren Fensterbereich
- sehr gute Retro-Reflexion der überhitzenden Sommersonne
- winterlicher Energiezugewinn möglich
- Horizontalpositionierung der Lamellen, daher sehr gute Durchsicht
- gleichmäßige horizontale Schreibtischausleuchtung auch bei sehr flacher Sonne

### Anwendungsbereiche im Isolierglas

- in der Fassade bei tiefen Räumen: vorteilhaft im Oberlichtbereich, in Kombination mit einer Fassaden-Riegelleuchte
- im Dach: bei horizontaler Überkopfverglasung auch mit Lichtumlenkung auf die Bodenebene (Innenhöfe)

### Advantages of RETROLuxTherm louvers

- light redirection in fanlight area for illumination at room depths, sunlight blocking in lower window area
- effective retro-reflection of overheating summer sun
- energy gains in winter possible
- horizontal positioning of louvers, good visual transmission to outside
- uniform horizontal workstation illumination, even when the sun is low

### Utilization as insulation glass

- in façade with large room depth: advantageous in fanlight area, in combination with crossbar luminaire mounted in façade
- in roof: for horizontal overhead glazing, also with light redirection

### Merkmal:

V-förmiger Retro-Reflektor; Lightshelf

Typ U:

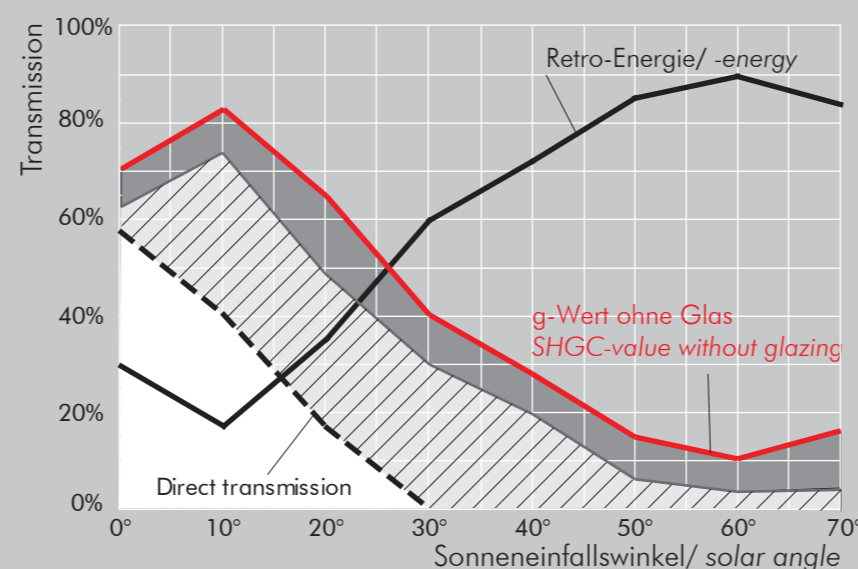
- jalousierbar
- für Verbundfenster

### Characteristic:

V-shaped retro-reflector; Lightshelf

Type U:

- for tilting and gathering
- for composite windows

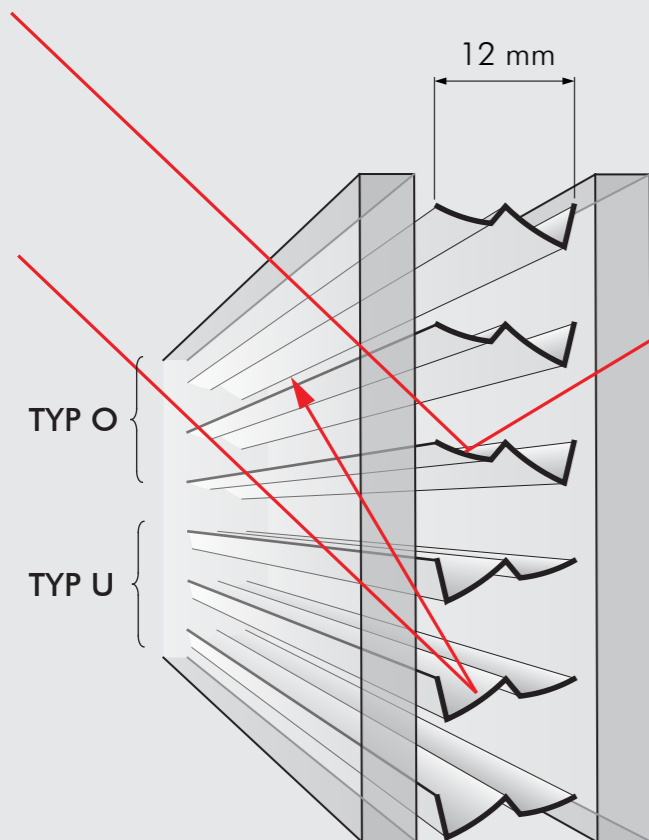


- Direkttransmission zwischen den Lamellen  
Direct transmission between the louvers
- ▨ Lichtumlenkung am Lightshelf  
Light redirection at the lightshelf
- Absorption

g-Werte und anteilige Lichttransmission der Lamellen bei Horizontalpositionierung, ohne Glas, R = 94 %  
Dynamic SHGC-value and proportional light transmission of the louvers in horizontal position, without glazing, R = 94 %

# Faltstrukturen für 12 mm Lamellen im Isolierglas Folded Structures for 12 mm Louvers in Insulating Glass

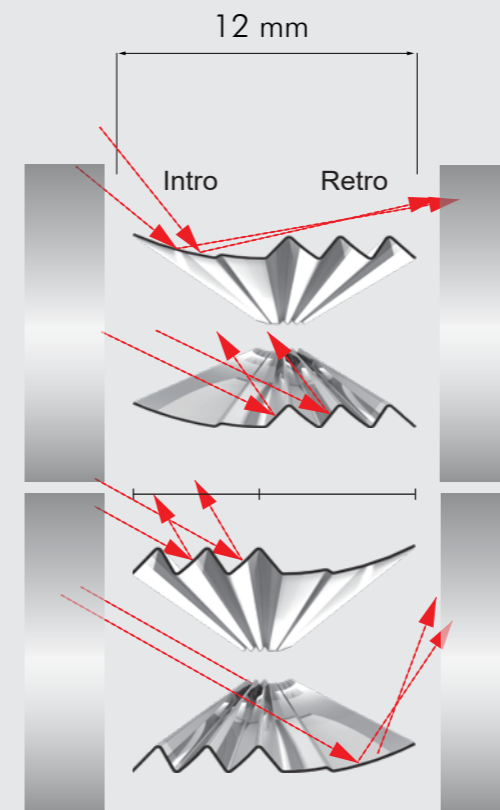
## Makrostrukturiert



V-förmiger Retro-Reflektor mit Lightshelf  
 Typ U:  
 • jalousierbar  
 • für Verbundfenster  
 Typ 12 mm  
 • auch für 3-Scheiben-Verglasung  
 • mit Zenitlichteinlenkung

V-shaped retro-reflector with Lightshelf  
 Type U:  
 • for tilting and gathering  
 • for composite windows  
 Type 12 mm:  
 • for 3-layer insulation glass  
 • with gain of zenith light

## Mikrostrukturiert

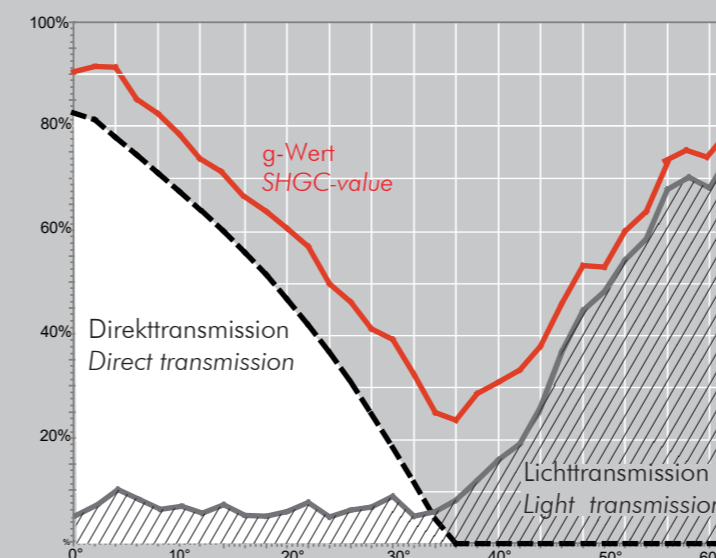
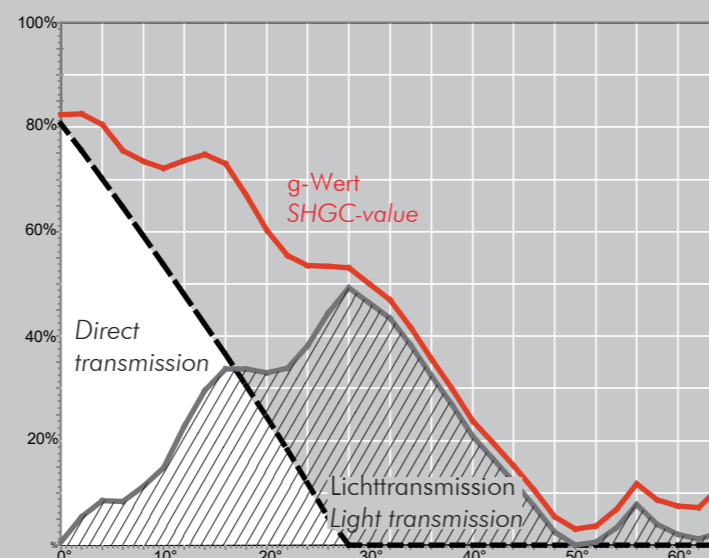


Mikro gefalteter Retro-Reflektor mit Lightshelf  
 Typ O und U:  
 • für Festinstallation  
 • Lamellenbreite 12 mm  
 • auch für 3-Scheiben-Verglasung  
 • Typ O mit Zenitlichteinlenkung

Micro folded Retro Reflector with Lightshelf  
 Type O and U:  
 • for fixed installation  
 • louver width 12 mm  
 • for 3-layer insulation glass  
 • Type O harvesting zenith light

TYP U

TYP O



Direkttransmission zwischen den Lamellen  
 Direct transmission between the louvers  
 Lichtumlenkung am Lightshelf  
 Light redirection at the lightshelf

Der Typ U ist gekennzeichnet durch eine starke Abschattung der hohen Sonneneinfallswinkel.  
 Type U is characterised by strong shading of the high angles of solar incidence.

Der Typ O ist gekennzeichnet durch eine erhöhte Lichttransmission des diffusen Himmels und Zenitlicht.  
 Type O is characterised by increased light transmission of diffuse sky and zenith light.